

Made in Italy



# CATALOGO GENERALE

*GENERAL CATALOGUE*

 ITALIANO

 ENGLISH

POWERED by  
**HONDA**<sup>TM</sup>

[www.ecotechitalia.com](http://www.ecotechitalia.com)

**NOVITA' - NEW**



Watch Video

**Sicurezza e potenza... sotto controllo.**  
**Safety and power... under control.**

**4X4 PNEUMATIC WHEELS - ZERO TURN**  
4X4 RUOTE PNEUMATICHE - RAGGIO ZERO



(COD. 1904) - ALLESTIMENTO DI SERIE - STANDARD EQUIPMENT

**4X4 STEEL WHEELS FOR EXTREME SLOPES**  
4X4 RUOTE IN ACCIAIO PER PENDENZE ESTREME



**GARDEN WHEELS - ZERO TURN**  
RUOTE GARDEN - RAGGIO ZERO



**K 34 PREDATOR** (COD. 1904) - MACCHINA RADIOCOMANDATA CON PIATTO FORESTALE - **REMOTE-CONTROLLED MACHINE WITH FORESTRY CUTTING DECK**

Macchina radiocomandata con motore auto-livellante progettata per lo sfalcio in condizioni estreme; quattro ruote motrici con piatto di taglio ventrale per la massima compattezza e agilità. Ruote pneumatiche di serie.  
*Remote-controlled machine with auto-levelling engine designed for mowing in extreme conditions; 4x4 wheels and central cutting deck to maximize speed and agility. Pneumatic wheels as standard.*



**SOLLEVAMENTO PER CAMBIO RAPIDO RUOTE**  
**LIFTING FOR QUICK CHANGE OF WHEELS**



**ACCESSORI - OPTIONALS**



(COD. 1921) Kit ruote in acciaio - *Steel wheels kit*



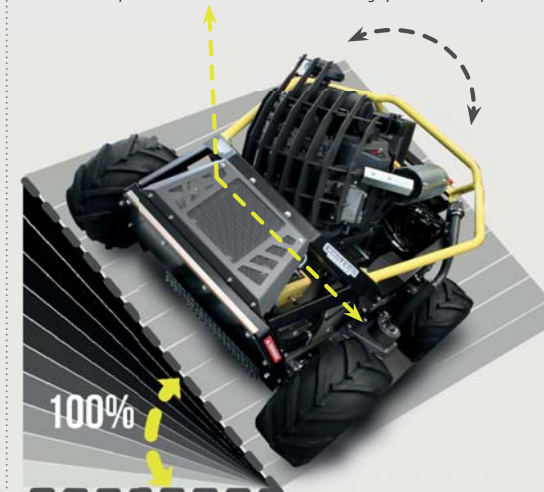
(COD. 1927) Kit ruote garden - *Garden wheels kit*

**SISTEMA MOTORE AUTOLIVELLANTE**

per una perfetta lubrificazione e bilanciamento della macchina fino al 100% di pendenza

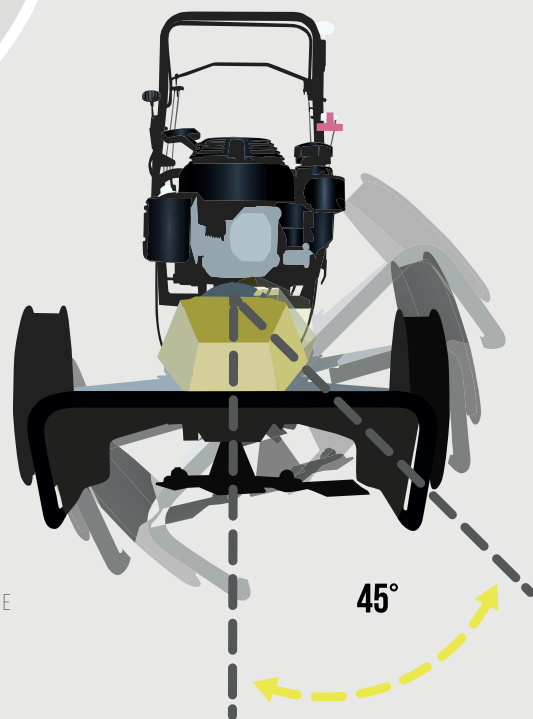
**ENGINE AUTO-LEVELLING SYSTEM**

for a perfect lubrication and machine balancing up to 100% of slope





# SWING SYSTEM



IL SISTEMA A MOTORE OSCILLANTE BREVETTATO PERMETTE DI LAVORARE FINO IN PENDENZE DEL 100% (45°) CON MOTORI A 4 TEMPI. QUESTO SISTEMA PERMETTE DI BLOCCARE AUTOMATICAMENTE L'OSCILLAZIONE DEL MOTORE IN VARIE POSIZIONI A DESTRA E A SINISTRA. MANTENENDO IL MOTORE SEMPRE IN POSIZIONE ORIZZONTALE IL SISTEMA 'SWING' NE IMPEDISCE IL GRIPPAGGIO E MIGLIORA LA STABILITÀ IN PENDENZA. L'INCLINAZIONE E' REGOLATA DA UN SEMPLICE E COMODO COMANDO MONTATO SULLE STEGOLLE.

THE PATENTED SWING SYSTEM MAKES IT POSSIBLE TO WORK ON SLOPES OF UP TO 45° WITH 4-STROKE ENGINE. THIS SYSTEM ALLOWS YOU TO AUTOMATICALLY SET THE ENGINE SWING AT VARIOUS POSITIONS ON THE RIGHT AND ON THE LEFT, THUS MAINTAINING A HORIZONTAL POSITION, IMPROVING STABILITY AND AVOIDING SEIZING. THE INCLINATION IS ADJUSTED BY MEANS OF A SIMPLE AND CONVENIENT CONTROL PLACED ON THE HANDLEBARS.

# SOMMARIO - SUMMARY

K34 PREDATOR ..... 3

SWING SYSTEM ..... 4



ML 60 SWING

SERIE 60 - 60 SERIES..... 6

- DCS 60
- DCS 60 TRACTION
- BT 60
- TRT 60
- TRT 60 PRO
- TRL 60
- MC 60
- FV 60

SERIE 60 SWING - 60 SWING SERIES..... 10

- DCS 60 SWING TOP
- TRT 60 SWING
- TRL 60 SWING
- MC 60 SWING

SERIE MULTIACCESSORIO - ML SERIES: LAWN MOWERS WITH REPLACEABLE FITTINGS..... 13

- ML 60
- ML 60 SWING
- APPLICAZIONI - CUTTING DECKS

SERIE IDROSTATICA - HYDROSTATIC SERIES..... 16

- HRT 110 SWING
- HRT 135 SWING
- HSR 110
- HSR 110 SWING
- HSR 135 SWING
- HMC 110 SWING



HRT 110 SWING

# SERIE 60 - 60 SERIES

La nostra serie 60 comprende decespugliatori, bordatori, trinciatutto, mulchers e rasaerba a scarico laterale per far fronte ad ogni esigenza e ad ogni tipo di taglio. Tutti con motore Honda 4 tempi a benzina con avviamento a strappo, trasmissione a cinghia e meccanica (tranne che per i modelli a spinta), altezza di taglio regolabile da 20 a 100 mm, larghezza di taglio massima 600 mm.

*Our 60 series includes brush-cutter lawn mowers also for edges, forestry mowers, mulchers and lateral discharge lawn mowers to meet and satisfy all the demands and for any type of cutting. All with a 4-stroke Honda petrol engine with recoil starter, belt and mechanical drive (except for the walk-behind model), adjustable cutting height of 20 - 100 mm, maximum cutting width of 600 mm.*



**DCS 60** (COD. 020) - DECESPUGLIATORE A SPINTA - WALK-BEHIND BRUSH-CUTTER LAWN MOWER



**DCS 60 TRACTION** (COD. 021) - DECESPUGLIATORE CON TRAZIONE - DRIVE BRUSH-CUTTER LAWN MOWER



**BT 60** (COD. 027) - BORDATORE A FILO TRAZIONATO - DRIVE LAWN MOWER FOR EDGES



**TRT 60** (COD. 042 - 052) - DISBOSCATORE TRINCIATUTTO CON TRAZIONE - DRIVE FORESTRY MOWER

## DETTAGLI - DETAILS

Posizioni laterali - Lateral positions



Taglio laterale per bordature - Side cutter for borders



Lama flottante - Floating blade



Scarico posteriore regolabile - Adjustable rear discharge



Doppia testina di taglio - Double cutting head

Filo extra strong n. 20 pz. n. 50 pz. - Extra strong string # 20 / 50 items

Ruote dentate in acciaio da 13" - 13" steel crawler wheels

## ACCESSORI - OPTIONALS



**NOVITA' - NEW**



**TRT 60 PRO** (COD. 042) - DISBOSCATORE TRINCIATUTTO CON MANUBRIO ORIENTABILE A 3 MARCHE - DRIVE FORESTRY MOWER WITH SWING HANDLEBAR AND 3 GEARS

**TRL 60** (COD. 048 - 058) - RASAERBA A SCARICO LATERALE CON TRAZIONE - DRIVE LATERAL DISCHARGE LAWN MOWER

**MC 60** (COD. 540 - 550) - TRINCIATUTTO MULCHING CON TRAZIONE - DRIVE MULCHING FORESTRY MOWER

**FV 60** (COD. 544) - TRINCIATUTTO MULCHING TRAZIONATO CON MANUBRIO ORIENTABILE RAPIDO - DRIVE MULCHING FORESTRY MOWER WITH SWING HANDLEBAR

**DETTAGLI - DETAILS**



Posizioni regolabili manubrio - Adjustable handlebar positions



Lame flottanti - Floating blades



Protezione anteriore basculante - Floating front protection



Lama flottante - Floating blade



Chiusura totale per trasporto - Full closure handlebar for transport



Lame in acciaio temprato n. 4/8 pz. - #4/8 Hardened steel blades



Ruote dentate in acciaio da 13" - 13" steel crawler wheels

**ACCESSORI  
OPTIONALS**

DATI TECNICI TECHNICAL DATA	DCS 60	DCS 60 TRACTION	BT 60	TRT 60	TRT 60 PRO	TRL 60	MC 60	FV 60
Motore - Engine	HONDA GCV 160			Honda GCV 190 Honda GXV 160 Professional	Honda GXV 160 Professional	Honda GCV 190 Honda GXV 160 Professional		HONDA GCV 190
Cilindrata - Displacement	160 cc			190 cc 160 cc	160 cc			190 cc
Trasmissione - Drive	--	Cinghia e meccanica - Belt and mechanical						
Marce - Gears	--	1			3	1		
Velocità - Speed	--	1,6 km/h				1,6 km/h		2 Km/h
Ruote - Wheels	16"		Pneumatiche da 13" - 13" pneumatic					
Carreggiata - Track	600 mm	580 mm						530 mm
Altezza di taglio - Cutting height	30 - 45 - 60 mm	30 - 45 - 60 mm	30 - 45 - 60 mm	20 → 100 mm	20 → 100 mm	20 - 40 - 60 - 80 mm	30 - 45 - 60 mm	30 - 45 - 60 mm
Larghezza di taglio - Cutting width	max 600 mm	max 600 mm	20 cm fuori ruota destra - 20 cm out of right wheel	500 mm	500 mm	550 mm	500 mm	500 mm
Peso a secco - Dry weight	33 Kg	38 Kg	38 Kg	50 Kg	50 Kg	51 Kg	49 Kg	65 Kg
Livello di potenza sonora garantito - Guaranteed sound pressure Lwa	98 dB	98 dB	98 dB	96 dB	96 dB	98 dB	96 dB	96 dB

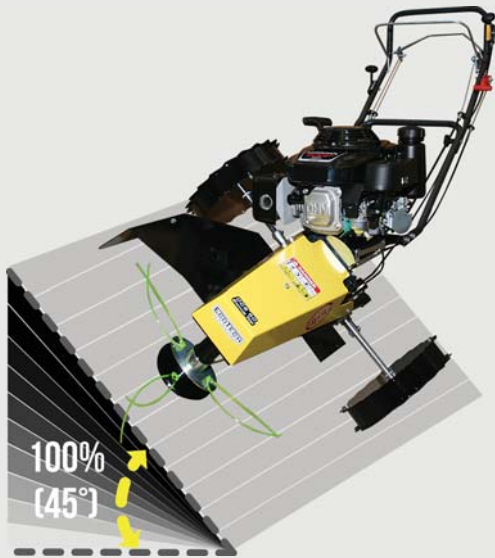
# SERIE 60 SWING - 60 SWING SERIES

La nostra serie 60 Swing comprende decespugliatori, trinciatutto, mulchers e rasaerba a scarico laterale per far fronte ad ogni esigenza e ad ogni tipo di taglio in pendenze fino a 45°. Il sistema brevettato Swing System a 7 posizioni permette di mantenere il motore sull'asse orizzontale, evitandone il grippaggio.

Tutti con motore Honda 4 tempi a benzina con avviamento a strappo, trasmissione a cinghia e meccanica, altezza di taglio regolabile da 20 a 100 mm, larghezza di taglio massima 600 mm.

Our 60 series includes brush-cutter lawn mowers, forestry mowers, mulchers and lateral discharge lawn mowers to meet and satisfy all the demands and for any type of cutting on slopes of up to 45°. The patented Swing System with 7 positions allows you to automatically set the engine swing to maintaining an horizontal position and avoiding seizing.

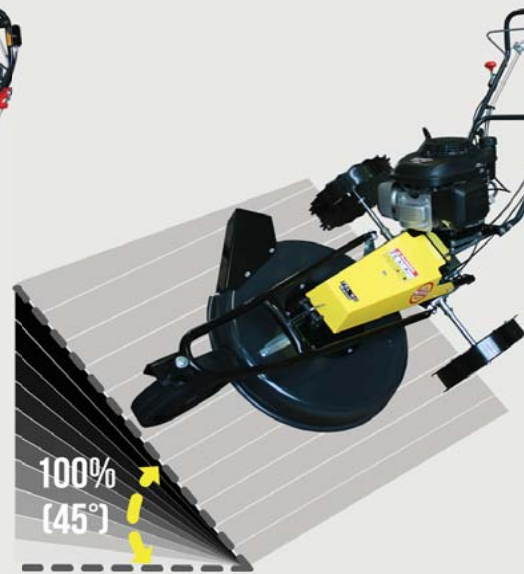
All with a 4-stroke Honda petrol engine with recoil starter, belt and mechanical drive, adjustable cutting height of 20 - 100 mm, maximum cutting width of 600 mm.



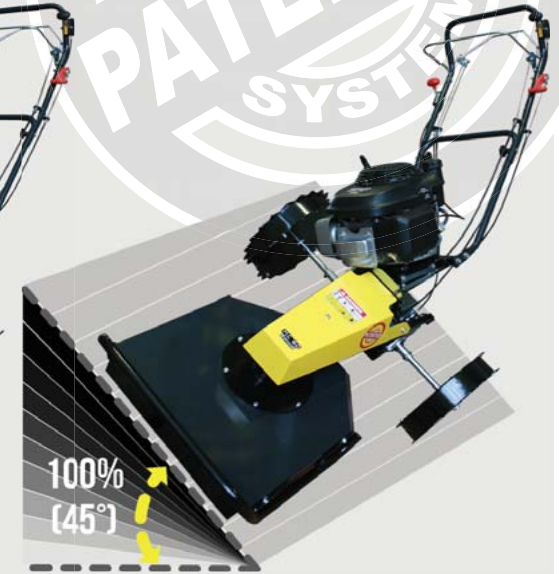
**DCS 60 SWING TOP** (COD. 043 - 053) -  
DECESPUGLIATORE TRAZIONATO OSCILLANTE PER PENDENZE -  
SWINGING BRUSH-CUTTER LAWN MOWER FOR SLOPES



**TRT 60 SWING** (COD. 044 - 054) - DISBOSCATORE  
TRINCIATUTTO TRAZIONATO OSCILLANTE PER PENDENZE - SWINGING  
FORESTRY MOWER FOR SLOPES

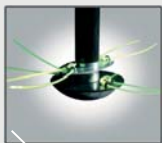


**TRL 60 SWING** (COD. 541 - 551) - RASAERBA TRAZIONATO A  
SCARICO LATERALE OSCILLANTE PER PENDENZE - SWINGING LATERAL  
DISCHARGE LAWN MOWER FOR SLOPES



**MC 60 SWING** (COD. 542 - 552) - TRINCIATUTTO MULCHING  
TRAZIONATO OSCILLANTE PER PENDENZE - SWINGING MULCHING  
FORESTRY MOWER FOR SLOPES

## DETTAGLI - DETAILS



Doppia testina di taglio - Double cutting head



Allargamento carreggiata per una maggiore stabilità in pendenza - Track expansion to increase stability on slopes



Lama flottante - Floating blade



Scarico posteriore regolabile - Adjustable rear discharge



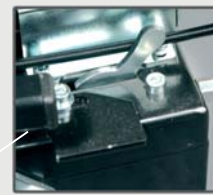
Lame flottanti - Floating blades



Lama flottante - Floating blade



## PER TUTTI I MODELLI FOR ALL MODELS



Freno di stazionamento disinseribile - Disconnectable parking brake

Protezione anteriore basculante - Floating front protection



## ACCESSORI SERIE 60 SWING 60 SWING SERIES OPTIONALS



Ruote pneumatiche da 13" -  
13" pneumatic wheels

Lame in acciaio temprato n. 4/8 pz.- #4/8 Hardened steel blades

Filo extra strong n. 20 pz. n. 50 pz.- Extra strong string # 20 / 50 items

Doppia testina di taglio - Double cutting head

DATI TECNICI TECHNICAL DATA	DCS 60 SWING TOP	TRT 60 SWING	TRL 60 SWING	MC 60 SWING
Motore - Engine	HONDA GCV 190 Honda GXV 160 Professional			
Cilindrata - Displacement	190 cc 160 cc			
Trasmissione - Drive	Cinghia e meccanica - Belt and mechanical			
Marce - Gears	Variatore di velocità - Speed variator			
Velocità - Speed	da 1 a 2,3 Km/h - from 1 to 2,3 Km/h			
Freno - Brake	Automatico - Automatic			
Oscillazione - Swinging	0° - 15° - 30° - 45° dx-sx (left and right)			
Ruote - Wheels	Acciaio dentate da 13" - 13" steel crawler			
Carreggiata - Track	520 - 780 mm			
Altezza di taglio - Cutting height	30 - 45 - 60 mm	20 → 100 mm	20 - 40 - 60 - 80 mm	30 - 45 - 60 mm
Larghezza di taglio - Cutting width	max 600 mm	500 mm	550 mm	500 mm
Peso a secco - Dry weight	42 Kg	54 Kg	55 Kg	53 Kg
Livello di potenza sonora garantito - Guaranteed sound pressure Lwa	98 dB	98 dB	98 dB	98 dB

# SERIE MULTIACCESSORIO ML SERIES

La nostra serie di macchine multiaccessorio comprende sia modelli trazionati che oscillanti per pendenze fino 45°. Si può scegliere fino a 5 diversi tipi di piatti di taglio intercambiabili sullo stesso corpo macchina e il cambio accessori si effettua in modo rapido e sicuro tramite una semplice presa di forza. Tutti con motore Honda 4 tempi a benzina con avviamento a strappo e trasmissione a cinghia e meccanica.

*Our series of lawn mowers with replaceable fittings includes both self-propelled models and models for swinging up to 45° slopes. You can choose up to 5 different types of interchangeable cutting decks on the same machine body and they can be quickly and safely changed using a simple power take-off (PTO). All with 4 stroke Honda petrol engines with recoil starter, belt and mechanical drive.*



**ML 60** (COD. 045 - 055) - MACCHINA MULTIACCESSORIO -  
MACHINE WITH REPLACEABLE FITTINGS

**ML 60 SWING** (COD. 046 - 056) - MACCHINA  
MULTIACCESSORIO OSCILLANTE PER PENDENZE - MACHINE WITH  
REPLACEABLE FITTINGS FOR SLOPES

## DETTAGLI - DETAILS

### CAMBIO ACCESSORI CUTTING DECKS CHANGE

Il cambio degli accessori si effettua in modo rapido e sicuro. L'aggancio fra l'accessorio e la macchina avviene attraverso una semplice presa di forza.

*The different cutting decks can be quickly and safely changed using a simple power take-off (PTO).*





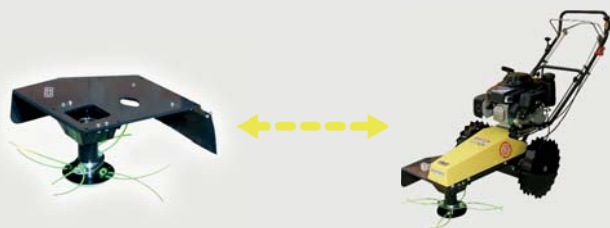
**TRT DISBOSCATORE TRINCIATUTTO - FORESTRY CUTTING DECK**



**MC MULCHING - MULCHING CUTTING DECK**



**DCS DECESPUGLIATORE - TRIMMER CUTTING DECK**



**TRL RASAERBA - LAWN MOWER CUTTING DECK**



**TRF FALCIATRICE - MOWER CUTTING DECK**



**ACCESSORI - OPTIONALS**



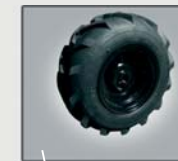
Doppia testina di taglio - Double cutting head



Filo extra strong n. 20 pz. n. 50 pz. - Extra strong string # 20 / 50 items



Lame in acciaio temprato n. 4/8 pz. - #4/8 Hardened steel blades



Ruote pneumatiche da 13" - 13" pneumatic wheels



Ruote dentate in acciaio da 13" - 13" steel crawler wheels

DATI TECNICI TECHNICAL DATA	ML 60	ML 60 SWING
Motore - Engine	HONDA GCV 190 Honda GXV 160 Professional	
Cilindrata - Displacement	190 cc 160 cc	
Trasmissione - Drive	Cinghia e meccanica - Belt and mechanical	
Marce - Gears	1	Variatore di velocità - Speed variator
Velocità - Speed	1,6 km/h	da 1 a 2,3 Km/h - from 1 to 2,3 Km/h
Freno - Brake	--	Automatico - Automatic
Oscillazione - Swinging	--	0° - 15° - 30° - 45° dx-sx (left and right)
Ruote - Wheels	Pneumatiche da 13" - 13" pneumatic	Acciaio dentate da 13" - 13" steel crawler
Carreggiata - Track	580 mm	520 - 780 mm
Peso a secco (senza applicazioni) - Dry weight (without cutting deck)	34 Kg	40 Kg
Livello di potenza sonora garantito - Guaranteed sound pressure Lwa	98 dB	98 dB

**DATI TECNICI APPLICAZIONI - CUTTING DECK TECHNICAL DATA**

Tipo applicazione - Type	TRT	MC	DCS	TRL	TRF
Altezza di taglio - Cutting height	30-45-60 mm	30-45-60 mm	30-45-60 mm	20-40-60-80 mm	50 mm
Larghezza di taglio - Cutting width	500 mm	500 mm	MAX 600 mm	550 mm	540 mm
Peso - Weight	16 Kg	15 Kg	12 Kg	17 Kg	18 Kg
Lunghezza macchina+applicazione - Length machine+cutting deck	960 mm	980 mm	780 mm	1220 mm	980 mm



# SERIE IDROSTATICA - HYDROSTATIC SERIES

Nuova serie idrostatica professionale con due motori idrostatici indipendenti dotati di tecnologia SYNCRODRIVE™ che permette di mantenere i motori perfettamente in fase nel tempo. Estrema facilità e rapidità di guida, con leve di comando raggruppate nella parte destra del manubrio e retromarcia istantanea. Tutti con motore 4 tempi Honda professionale a benzina con avviamento a strappo, altezza di taglio regolabile da 20 a 80 mm, larghezza di taglio da 650 a 800 mm. Dotata di manubrio completamente richiudibile per il trasporto.

New professional series with hydrostatic transmission and two independent hydrostatic motors with SYNCRODRIVE™ technology that keeps the two engines perfectly in phase. Extreme ease and rapidity of driving, with the control levers grouped on the right side of the handlebar and instantaneous reverse. All with professional 4-stroke Honda petrol engine with recoil starter, adjustable cutting height from 20 to 80 mm and cutting width from 650 to 800 mm. Equipped with completely foldable handlebar for transportation.



Watch Video

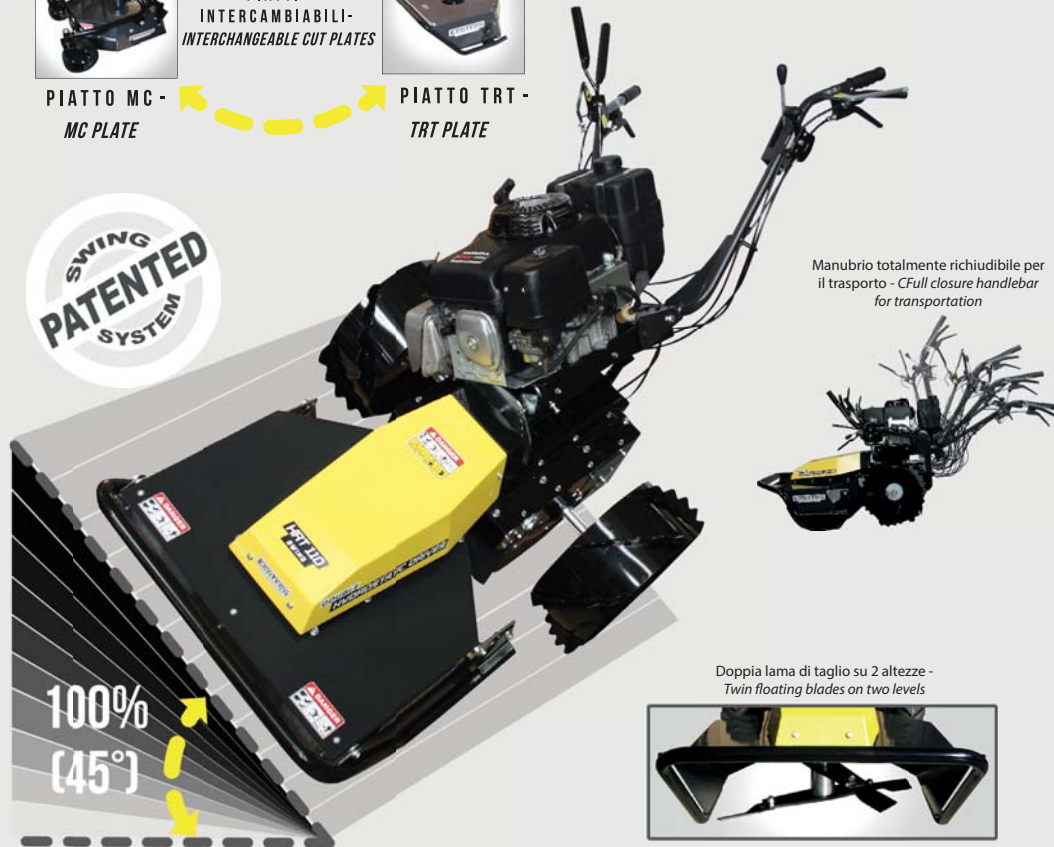


PIATTO MC -  
MC PLATE

PIATTI  
INTERCAMBIABILI -  
INTERCHANGEABLE CUT PLATES



PIATTO TRT -  
TRT PLATE



Manubrio totalmente richiudibile per il trasporto - CFull closure handlebar for transportation



Doppia lama di taglio su 2 altezze - Twin floating blades on two levels



**HRT 110 SWING** (COD. 774)

DISBOSCATORE TRINCIATUTTO PROFESSIONALE OSCILLANTE PER PENDENZE - SWINGING PROFESSIONAL FORESTRY MOWER FOR SLOPES



**HRT 135 SWING** (COD. 784)

DISBOSCATORE TRINCIATUTTO PROFESSIONALE OSCILLANTE PER PENDENZE - SWINGING PROFESSIONAL FORESTRY MOWER FOR SLOPES



Ruote pneumatiche da 16" - 16" pneumatic wheels

ACCESSORI - OPTIONALS





Regolazione altezza di taglio -  
Cutting height regulation



Rotore di taglio a 38 flagelli -  
Cutting rotor with 38 blades



Manubrio totalmente richiudibile per  
il trasporto - Full closure handlebar  
for transportation

Rotore di taglio a 38 flagelli -  
Cutting rotor with 38 blades



### HSR 110 (COD. 771)

TRINCIASARMENTI PROFESSIONALE - PROFESSIONAL FLAIL MOWER

#### ACCESSORI - OPTIONALS



Ruote elicoidali in acciaio da 16"-  
16" helical steel crawler wheels



Kit slitta - Sledge kit



100%  
(45°)

### HSR 110 SWING (COD. 772)

TRINCIASARMENTI PROFESSIONALE OSCILLANTE PER PENDENZE - SWINGING PROFESSIONAL FLAIL MOWER FOR SLOPES

#### ACCESSORI - OPTIONALS



Ruote pneumatiche da 16"-  
16" pneumatic wheels



Kit ruote - Wheels kit



**NOVITA' - NEW**



Rotore di taglio a 38 flagelli da 80 cm -  
80 cm cutting rotor with 38 blades



**HSR 135 SWING** (COD. 786)

TRINCIASARMENTI PROFESSIONALE OSCILLANTE PER PENDENZE - SWINGING PROFESSIONAL FLAIL MOWER FOR SLOPES

**ACCESSORI - OPTIONALS**



Ruote pneumatiche da 16"-  
16" pneumatic wheels



Kit ruote- Wheels kit



PIATTO MC -  
MC PLATE



PIATTO TRT -  
TRT PLATE

PIATTI  
INTERCAMBIABILI-  
INTERCHANGEABLE CUT PLATES



Manubrio totalmente richiudibile per  
il trasporto - Full closure handlebar for  
transportation

**HMC 110 SWING** (COD. 776)

TRINCIASARMENTI PROFESSIONALE A LAME OSCILLANTE PER PENDENZE - SWINGING PROFESSIONAL BLADES FLAIL MOWER FOR SLOPES

**ACCESSORI - OPTIONALS**

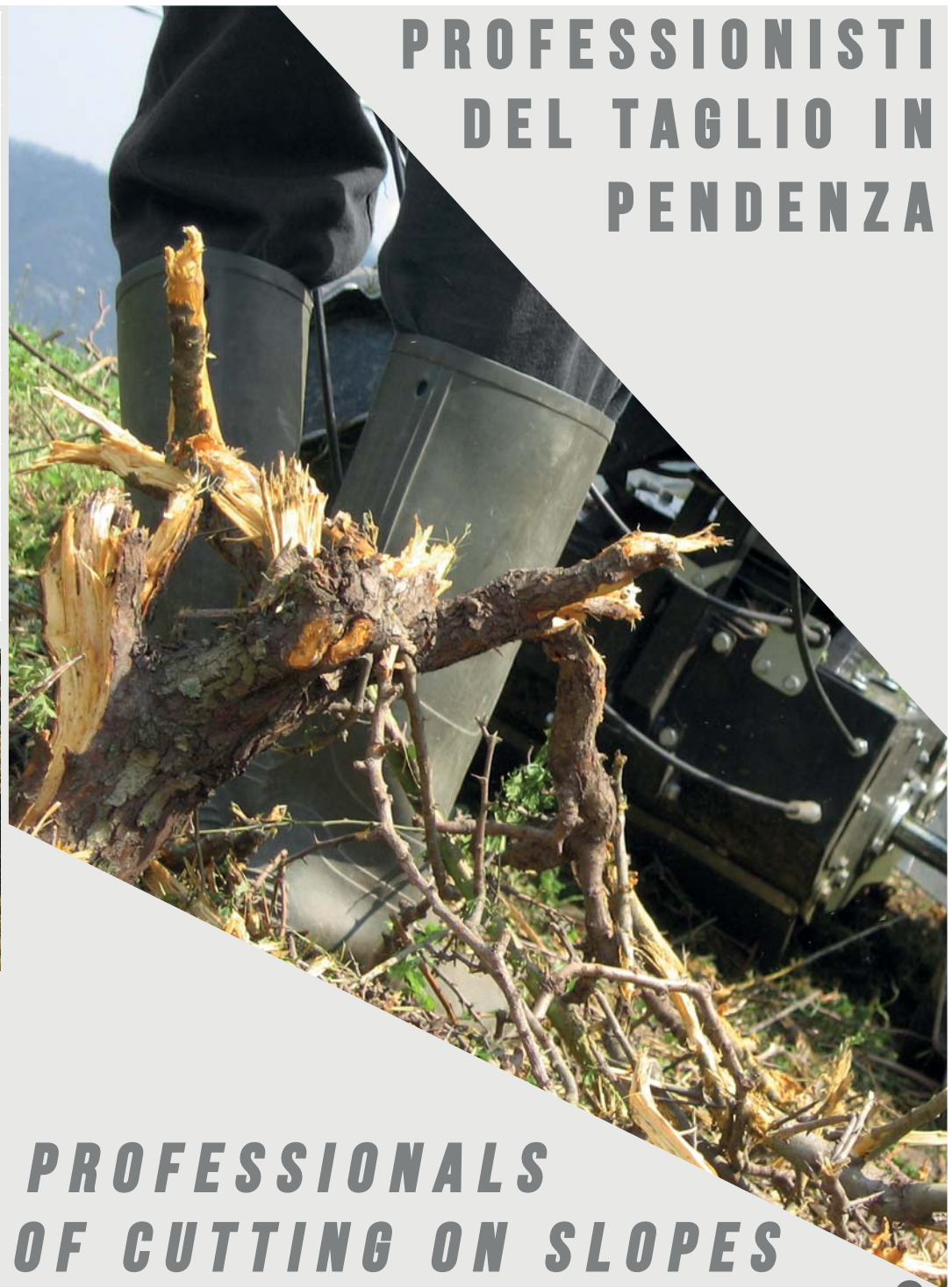


Ruote pneumatiche da 16"-  
16" pneumatic wheels





DATI TECNICI TECHNICAL DATA	HRT 110 SWING	HMC 110 SWING	HSR 110 SWING	HSR 110	HSR 135 SWING	HRT 135 SWING
Motore - Engine	Honda GXV 340 Professional			Honda GXV 390 Professional		
Cilindrata - Displacement	340 cc			390 cc		
Trasmissione - Drive	Idrostatica - Hydrostatic					
Retromarcia - Reverse	Istantanea (1,3 Km/h) - Instantaneous (1,3 Km/h)					
Velocità - Speed	0 - 5 Km/h					
Freno - Brake	Automatico - Automatic					
Oscillazione - Swinging	0° - 15° - 30° - 45° dx-sx (left and right)			--	0° - 15° - 30° - 45° dx-sx (left and right)	
Ruote - Wheels	Acciaio elicoidali 16" - 16" helical steel crawler			Pneumatiche 16" - 16" pneumatic	Acciaio elicoidali 16" - 16" helical steel crawler	
Carreggiata - Track	750 - 950 mm			740 mm	750 - 950 mm	
Altezza di taglio - Cutting height	20 - 40 - 60 - 80 mm	20 → 80 mm	20 - 40 - 60 - 80 mm	20 - 40 - 60 - 80 mm	20 - 40 - 60 - 80 mm	20 - 40 - 60 - 80 mm
Larghezza di taglio - Cutting width	650 mm	650 mm	680 mm	680 mm	800 mm	800 mm
Peso a secco - Dry weight	150 Kg	155 Kg	150Kg	146 Kg	160 Kg	155 Kg
Livello di potenza sonora garantito - Guaranteed sound pressure Lwa	95 dB	95 dB	95 dB	95 dB	95 dB	95 dB



**PROFESSIONISTI  
DEL TAGLIO IN  
PENDENZA**

**PROFESSIONALS  
OF CUTTING ON SLOPES**



Via Copernico 85  
47122 Forlì - FC - Italy  
Tel. 0543-774314  
Fax. 0543-778658  
email: [info@ecotechitalia.com](mailto:info@ecotechitalia.com)

[www.ecotechitalia.com](http://www.ecotechitalia.com)