



PIATTO FORESTALE DA 130 CM - 130 CM FORESTRY CUTTING DECK



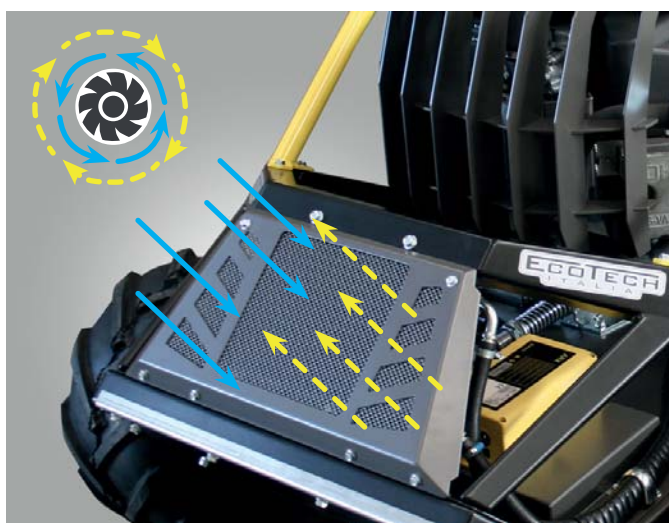
RADIOCOMANDO PROFESSIONALE
ergonomico con cintura di fissaggio

PROFESSIONAL ERGONOMIC REMOTE CONTROL
with fixing belt



SPIE DI SEGNALAZIONE
riserva carburante e antiribaltamento

WARNING LIGHTS
for low fuel level and anti-rollover



INVERSIONE VENTOLA DI RAFFREDDAMENTO
per pulizia radiatore
INVERSION OF COOLING FAN MOTION
for cleaning the radiator



ECOTECH
ITALIA

K34 PREDATOR

REMOTE-CONTROLLED

Sicurezza e potenza... sotto controllo.

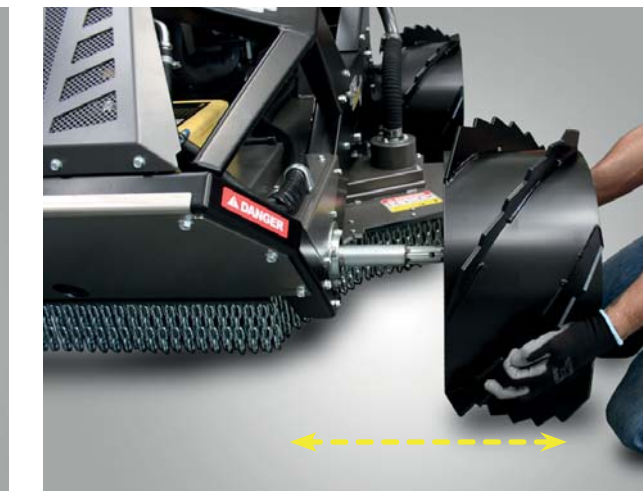
Safety and power... under control.



Watch Video



SOLLEVAMENTO PER CAMBIO RAPIDO RUOTE - LIFTING FOR QUICK CHANGE OF WHEELS



SISTEMA INNOVATIVO DI PRESSURIZZAZIONE DEL VANO TRASMISSIONE
per un duplice vantaggio: permette il raffreddamento delle cinghie di trasmissione e impedisce l'entrata della polvere

INNOVATIVE PRESSURIZATION SYSTEM
of the transmission house for a double advantage: it allows the cooling of the transmission belts and prevents dust from entering

DATI TECNICI - TECHNICAL DATA

Motore - Engine	Kawasaki 34 Hp autolivellante - 34 Hp autolevelling Kawasaki
Capacità serbatoio - Fuel tank capacity	20 Lt.
Larghezza di taglio - Cutting width	130 cm Piatto forestale - Forestry cutting deck
Peso a secco - Dry weight	580 Kg
Velocità - Speed	0 - 7 Km/h in entrambi i sensi di marcia - 0 - 7 Km/h in both directions of movement
Radiocomando - Remote controller	Autec professionale - Professional Autec
Dimensioni - Dimensions	(L x l x A - L x W x H) 170 x 135 x 114 cm
Pendenza massima - Maximum slope	100% in base al terreno - 100% depending on the terrain

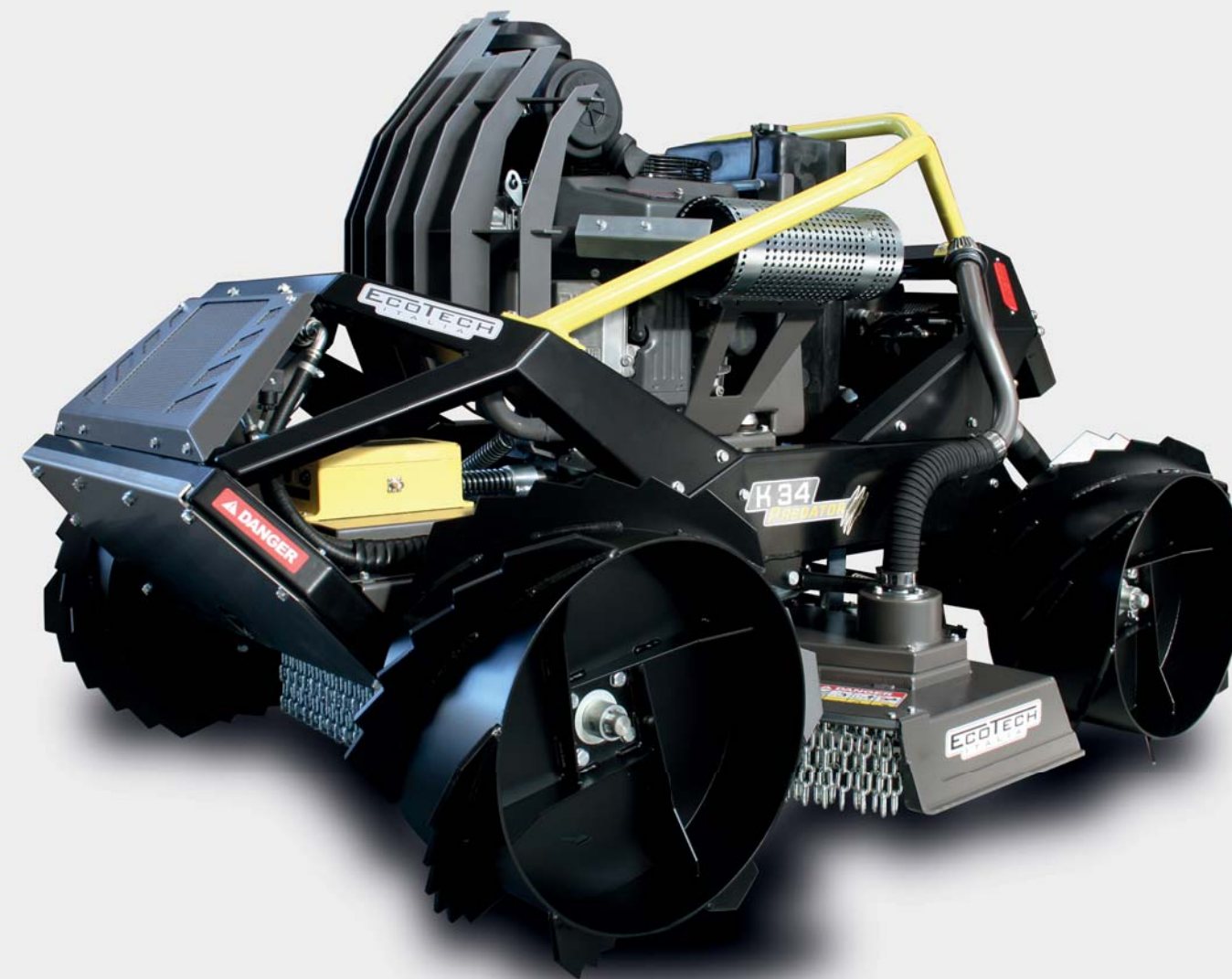
4X4 PNEUMATIC WHEELS - ZERO TURN

4X4 RUOTE PNEUMATICHE - RAGGIO ZERO



4X4 STEEL WHEELS FOR EXTREME SLOPES

4X4 RUOTE IN ACCIAIO PER PENDENZE ESTREME



GARDEN WHEELS - ZERO TURN

RUOTE GARDEN - RAGGIO ZERO



SISTEMA MOTORE AUTOLIVELLANTE

per una perfetta lubrificazione e bilanciamento della macchina fino al 100% di pendenza
ENGINE AUTO-LEVELLING SYSTEM for a perfect lubrication and machine balancing up to 100% of slope

